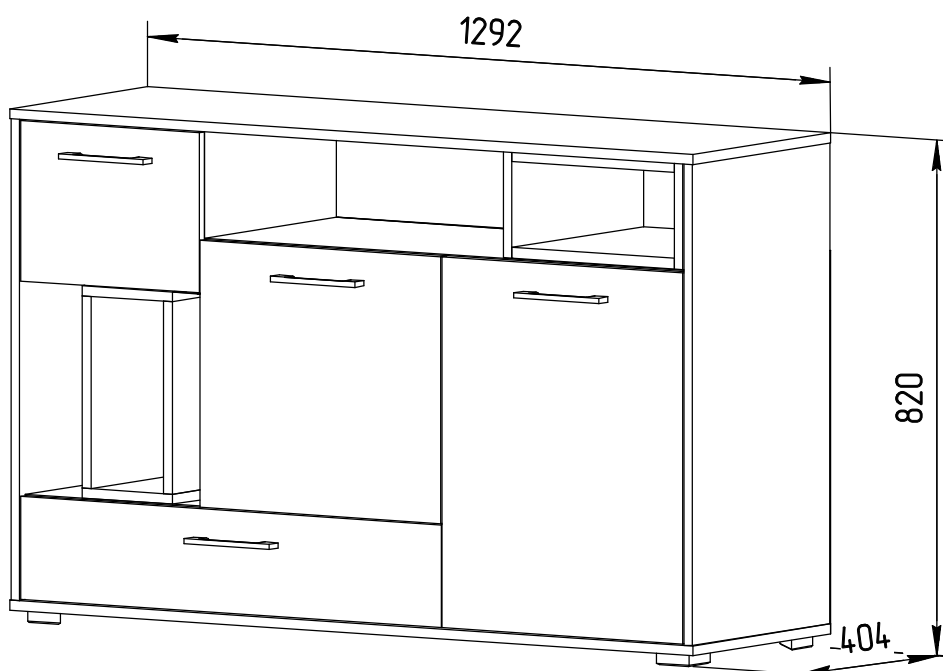
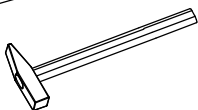
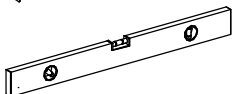
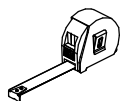
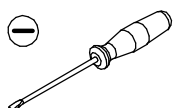
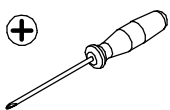


Инструкция по сборке  
"Инсар"  
Комод  
ИВ-117.01.00

Instrukcja montażu mebli  
"Insar"  
KOMODA  
IV-117.01.00

Assembly instructions  
"Insar"  
Dresser  
IV-117.01.00

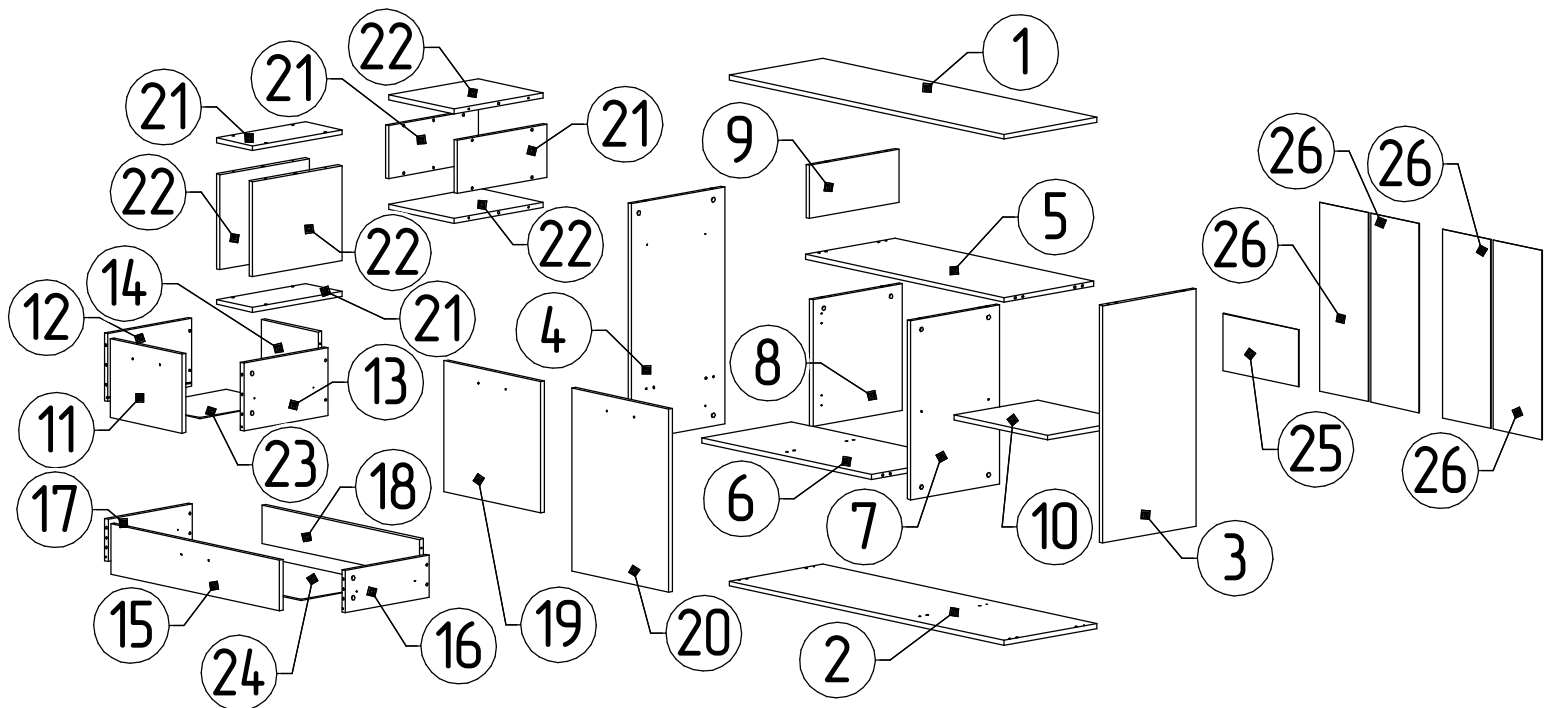
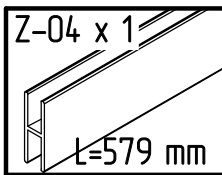
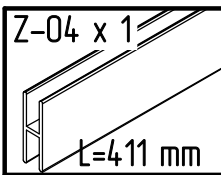
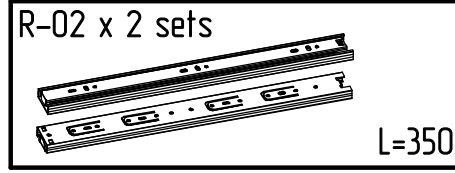
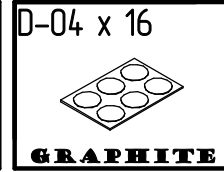
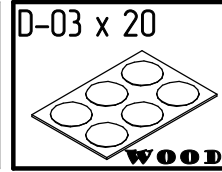
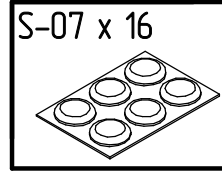
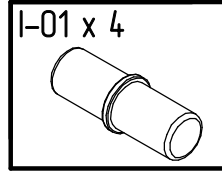
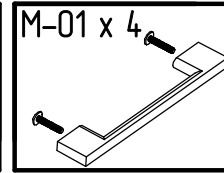
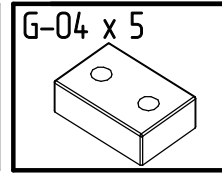
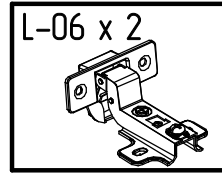
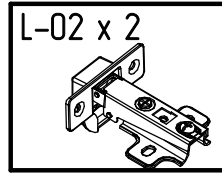
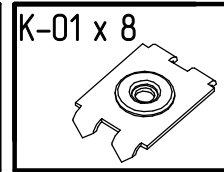
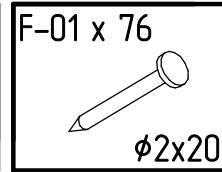
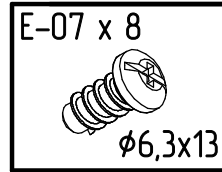
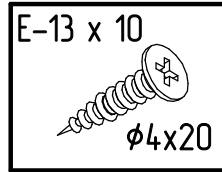
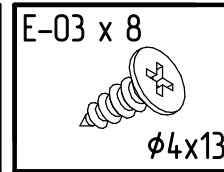
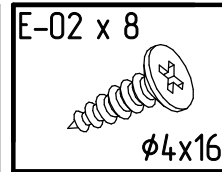
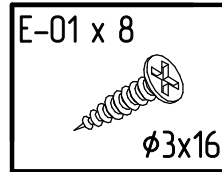
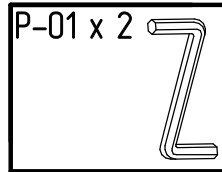
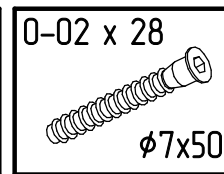
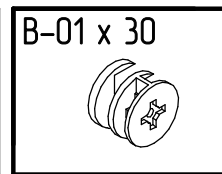
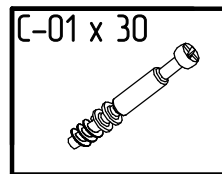
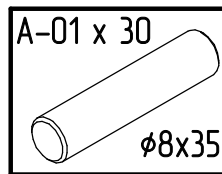


Дата изготовления  
Production date  
Data produkcji

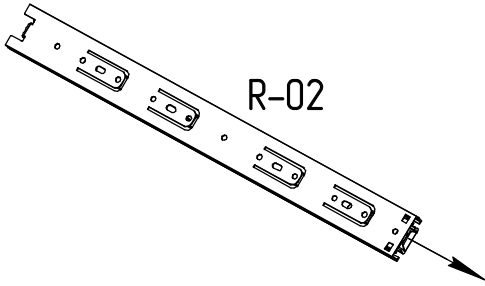
Штамп ОТК  
Stamp of Quality Department  
Pieczęć Działu Jakości

**EAC**

№	a x b x c	n
1	1292 x 401 x 16	1
2	1292 x 401 x 16	1
3	768 x 400 x 16	1
4	768 x 400 x 16	1
5	935 x 384 x 16	1
6	800 x 383 x 16	1
7	580 x 383 x 16	1
8	412 x 383 x 16	1
9	172 x 384 x 16	1
10	438 x 360 x 16	1
11	338 x 256 x 16	1
12	360 x 220 x 16	1
13	360 x 220 x 16	1
14	266 x 206 x 16	1
15	796 x 164 x 16	1
16	360 x 137 x 16	1
17	360 x 137 x 16	1
18	742 x 123 x 16	1
19	426 x 456 x 16	1
20	592 x 456 x 16	1
21	383 x 171 x 16	4
22	383 x 306 x 16	4
23	366 x 280 x 3...3,2	1
24	756 x 366 x 3...3,2	1
25	355 x 184 x 3...3,2	1
26	233 x 612 x 3...3,2	4



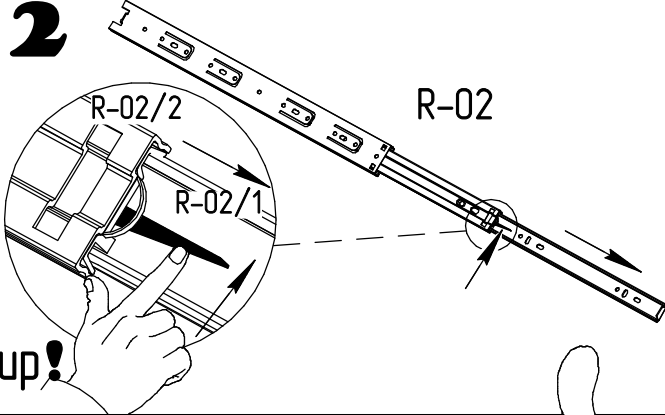
**1**



R-02



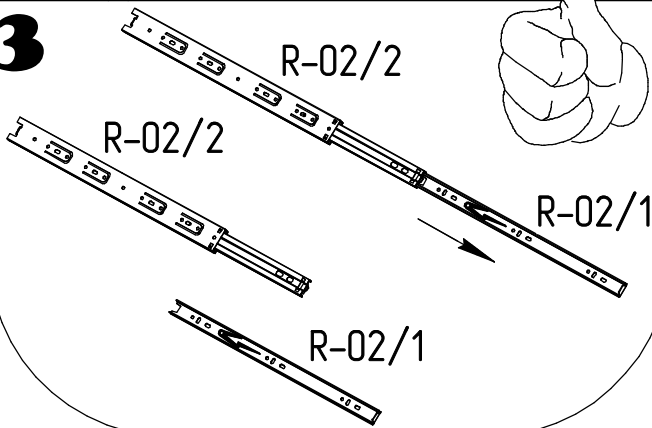
**2**



R-02

up!

**3**



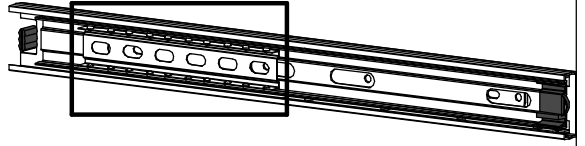
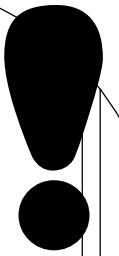
R-02/2

R-02/2

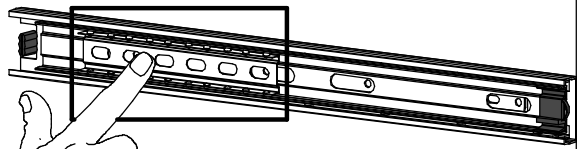
R-02/1

R-02/1

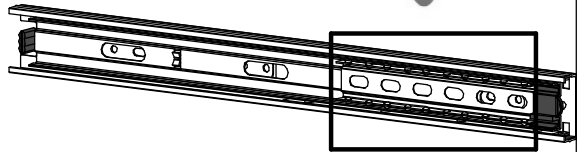
**1**



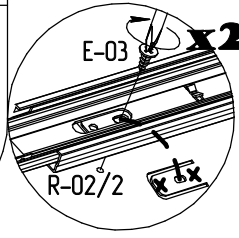
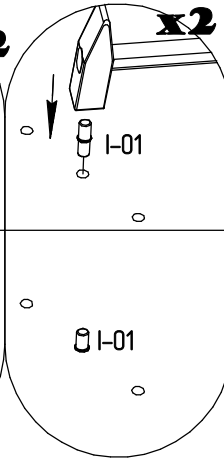
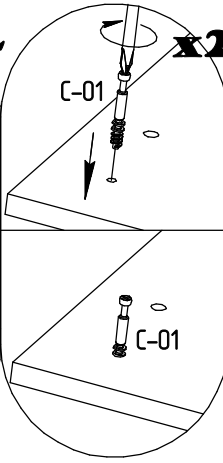
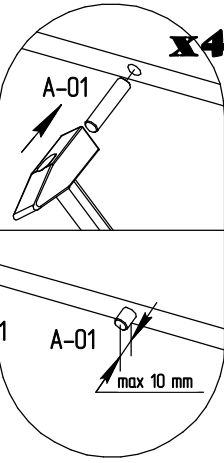
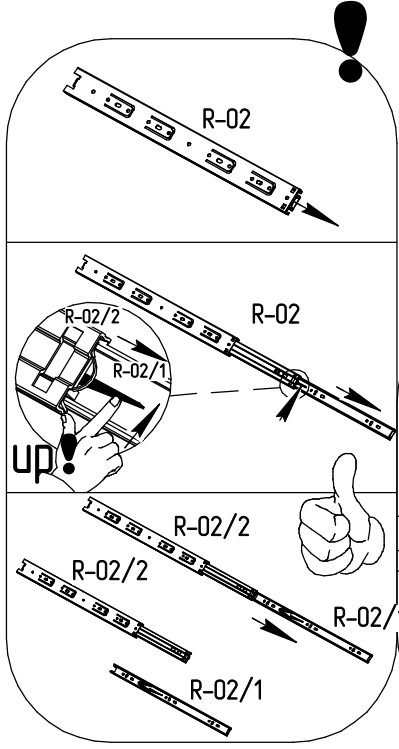
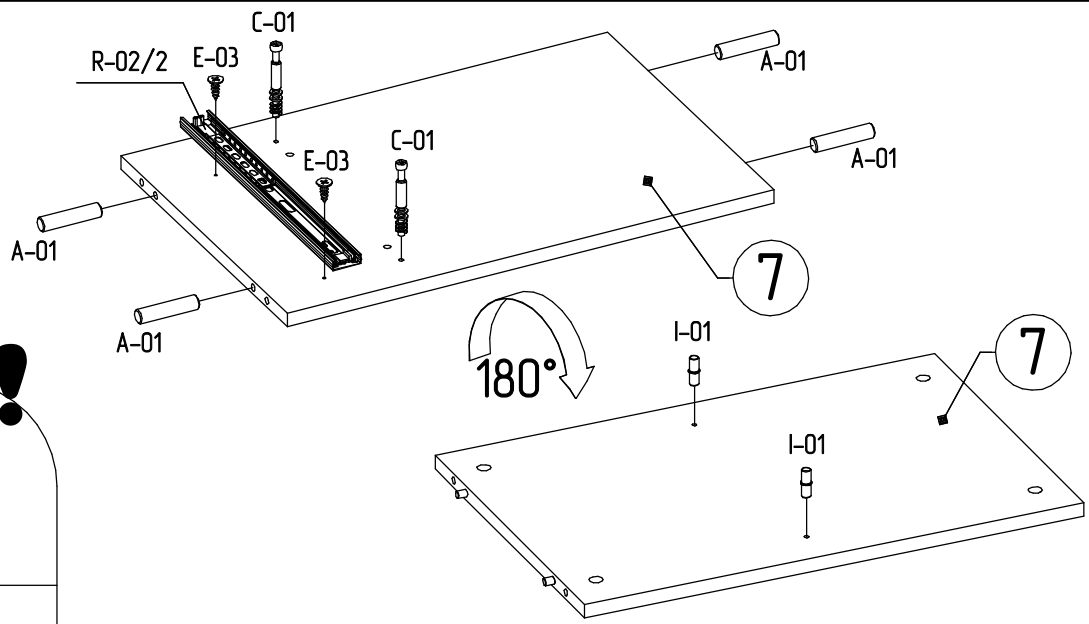
**2**



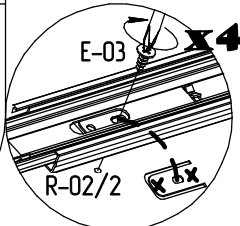
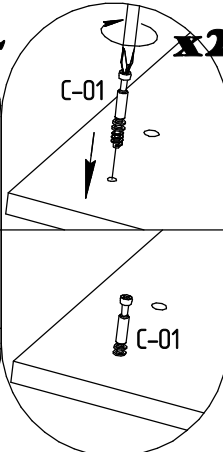
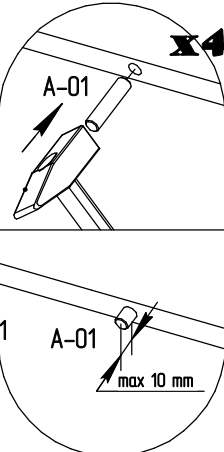
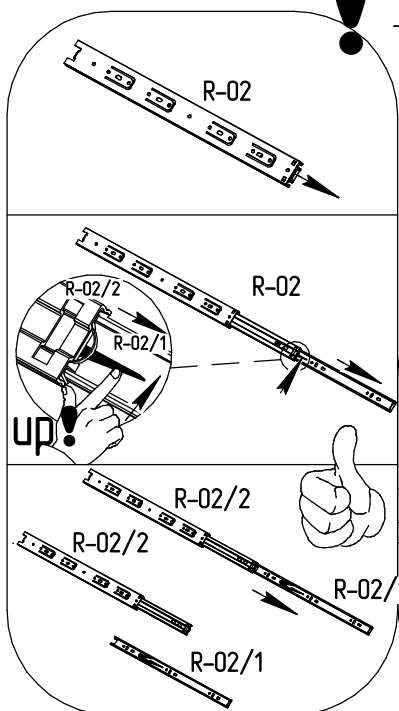
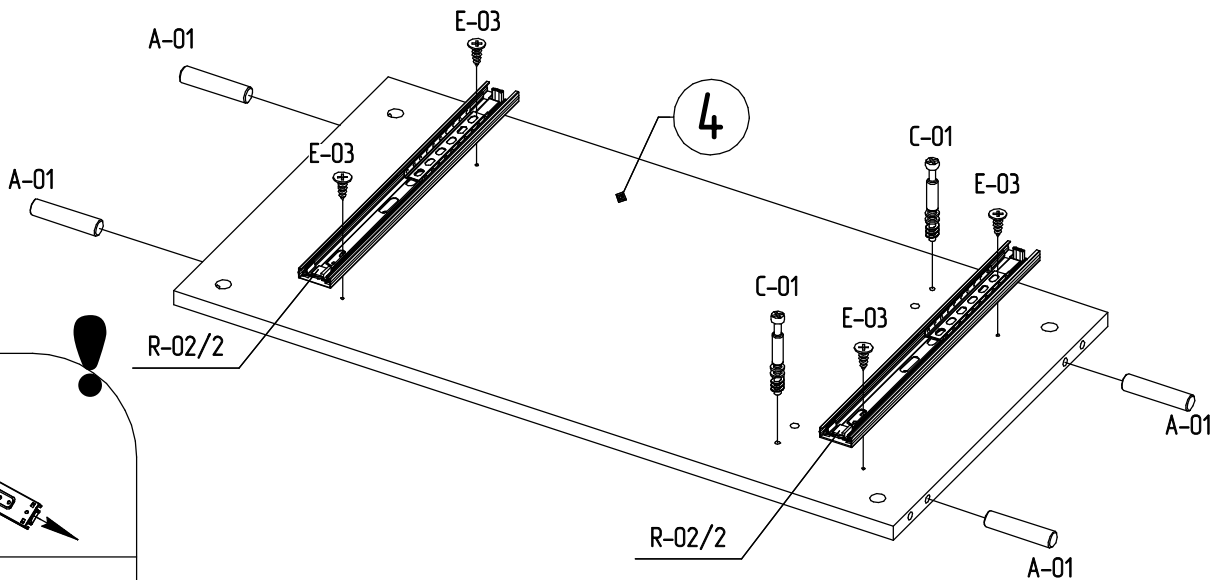
**3**



# 1

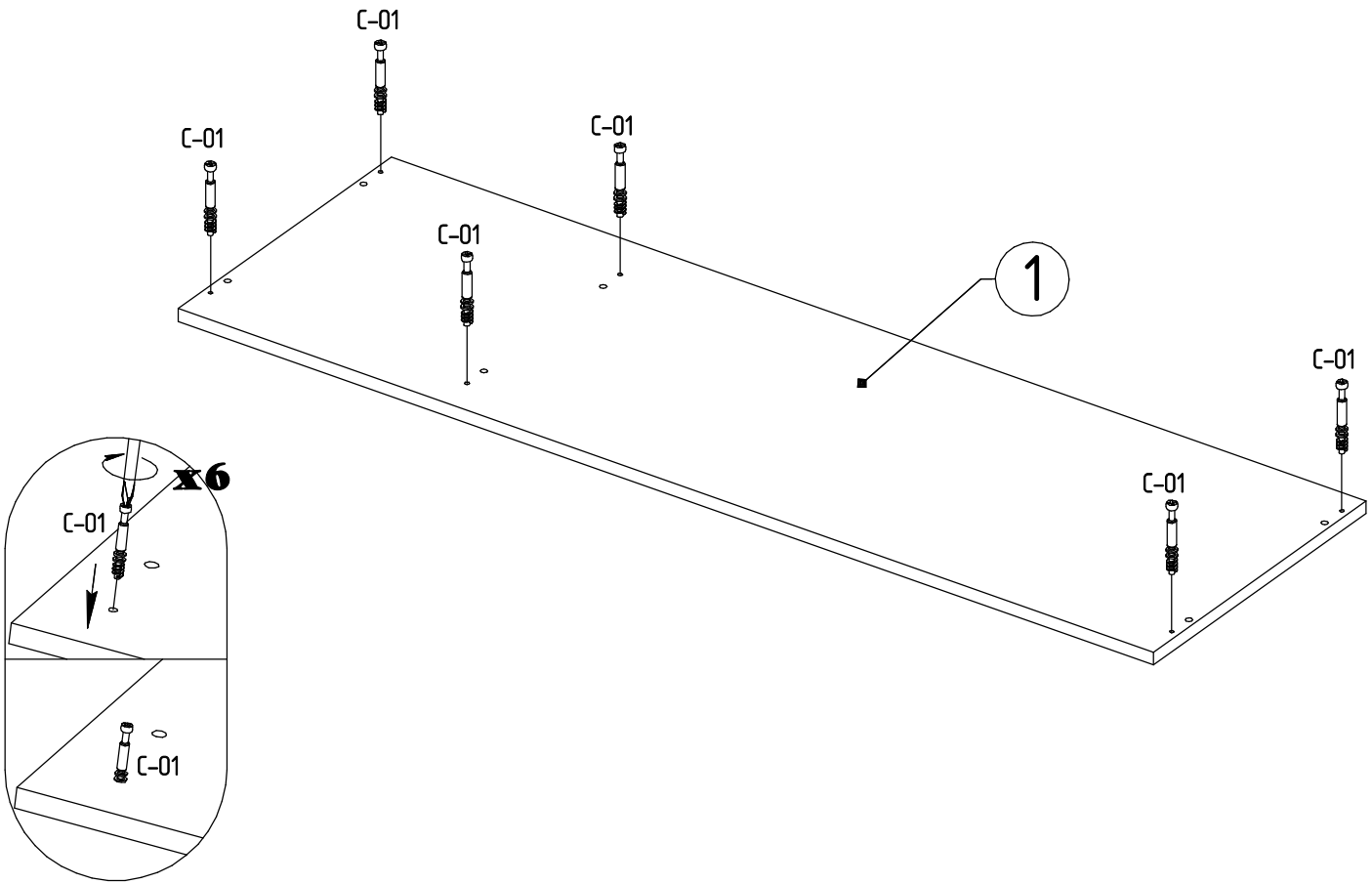


# 2

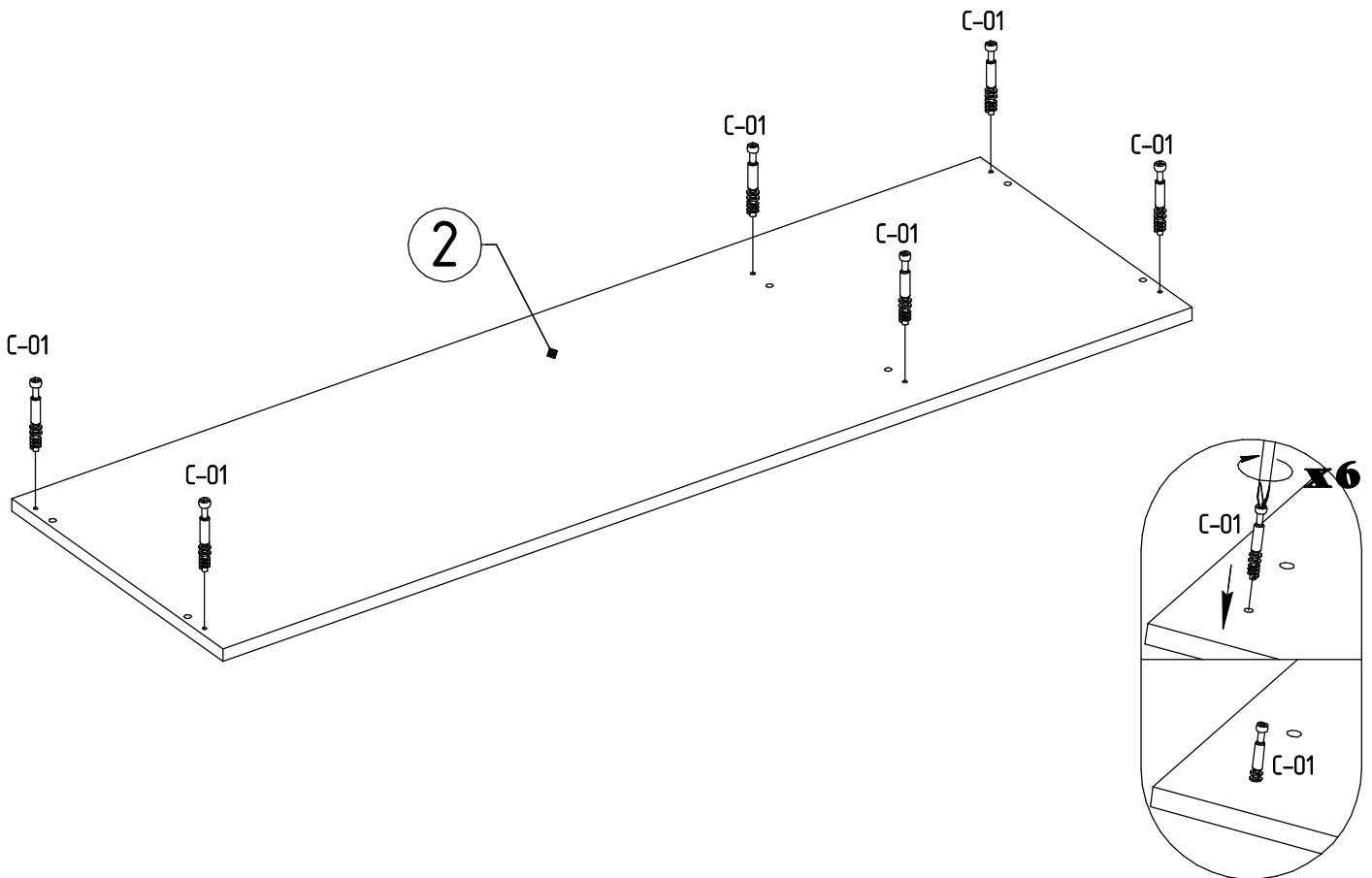




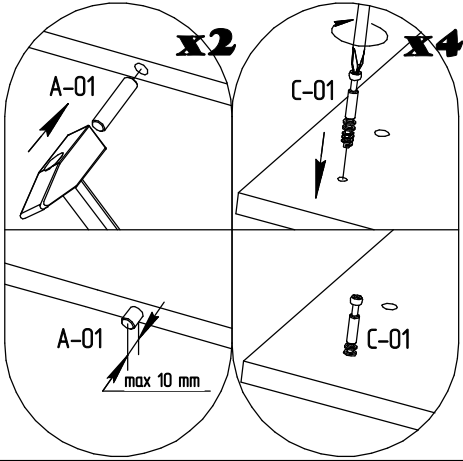
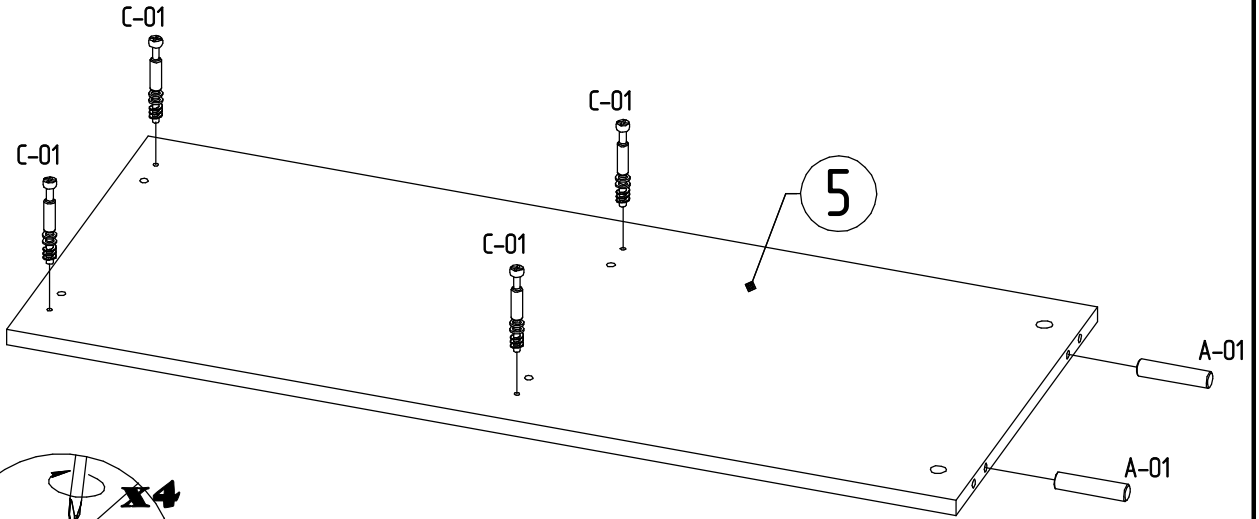
**5**



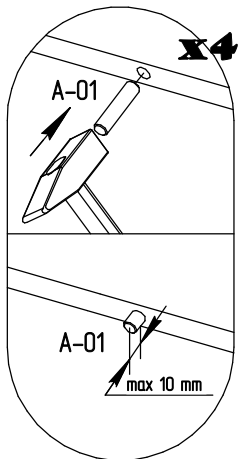
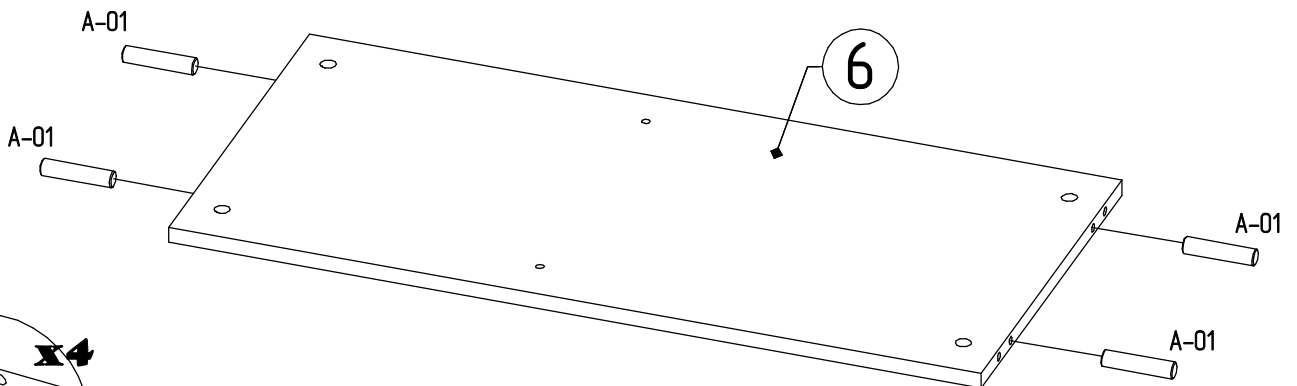
**6**



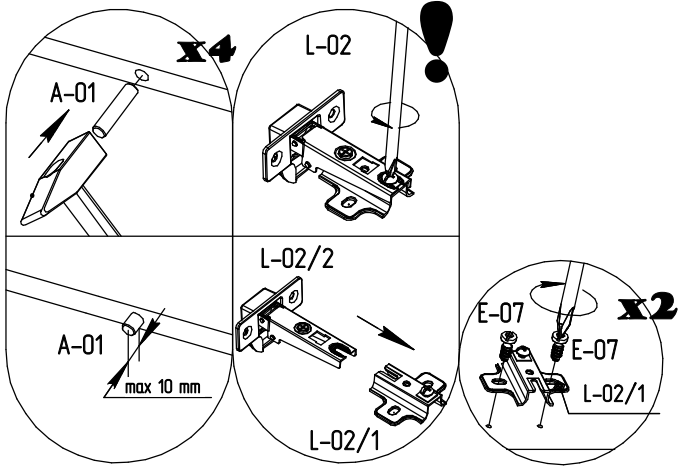
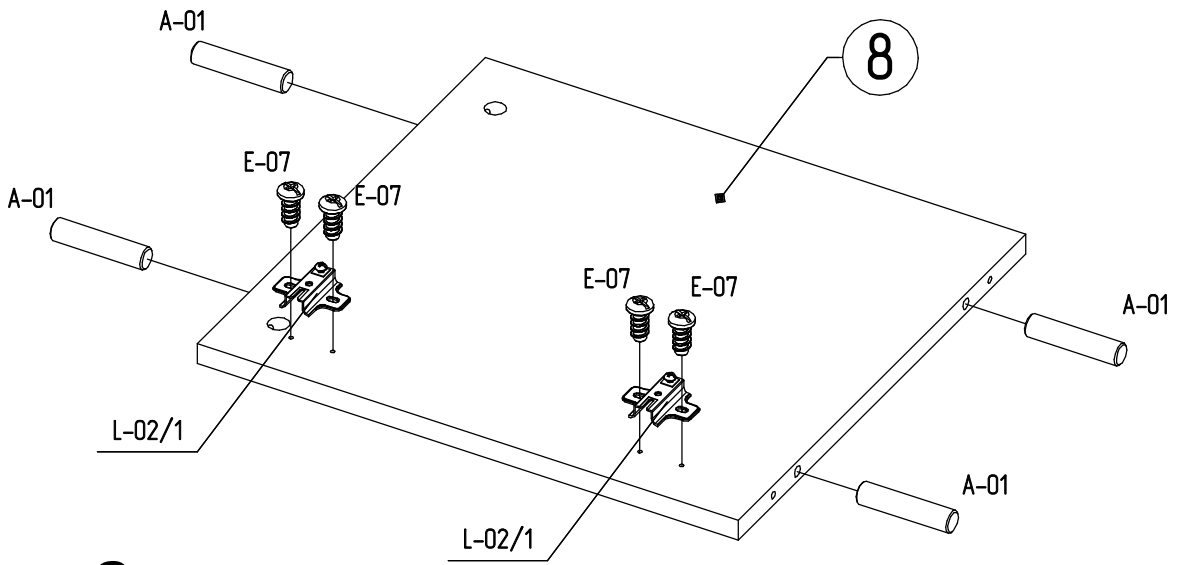
# 7



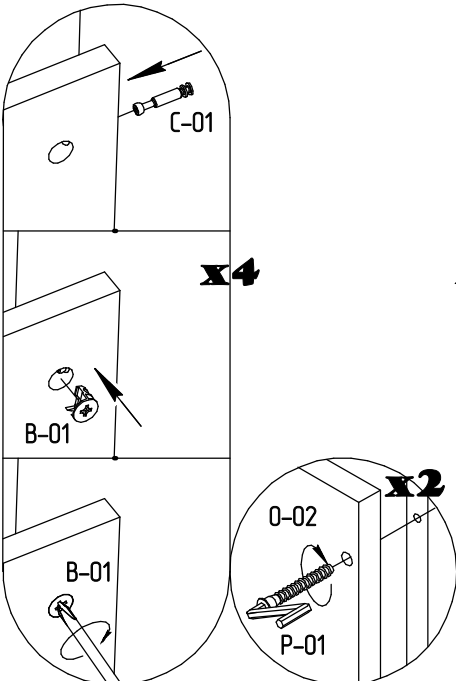
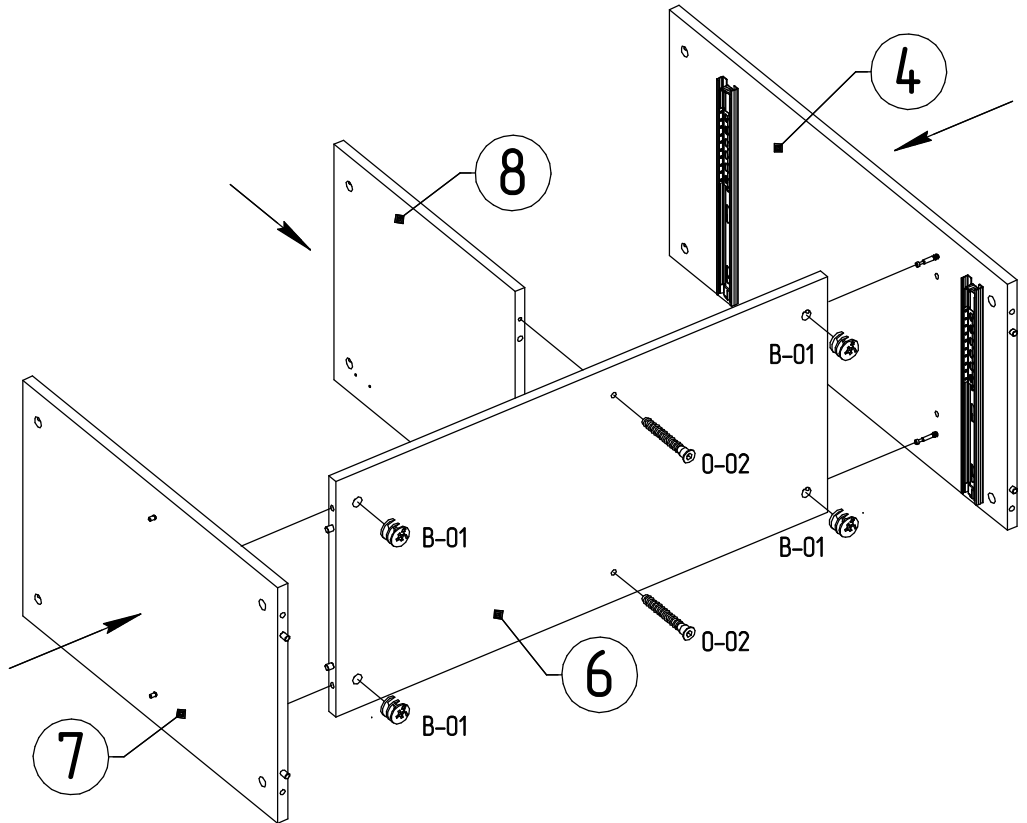
# 8



# 9

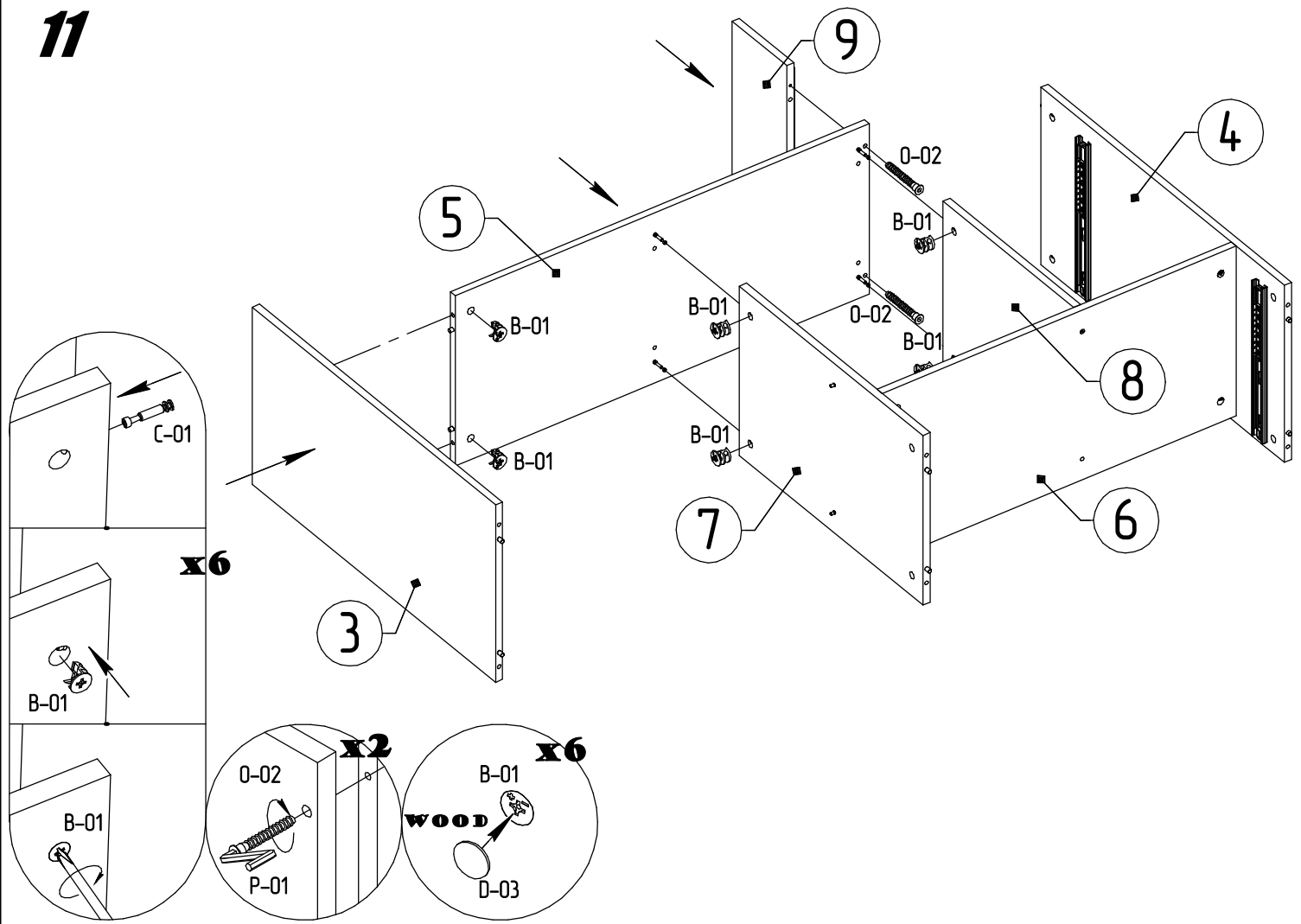


# 10

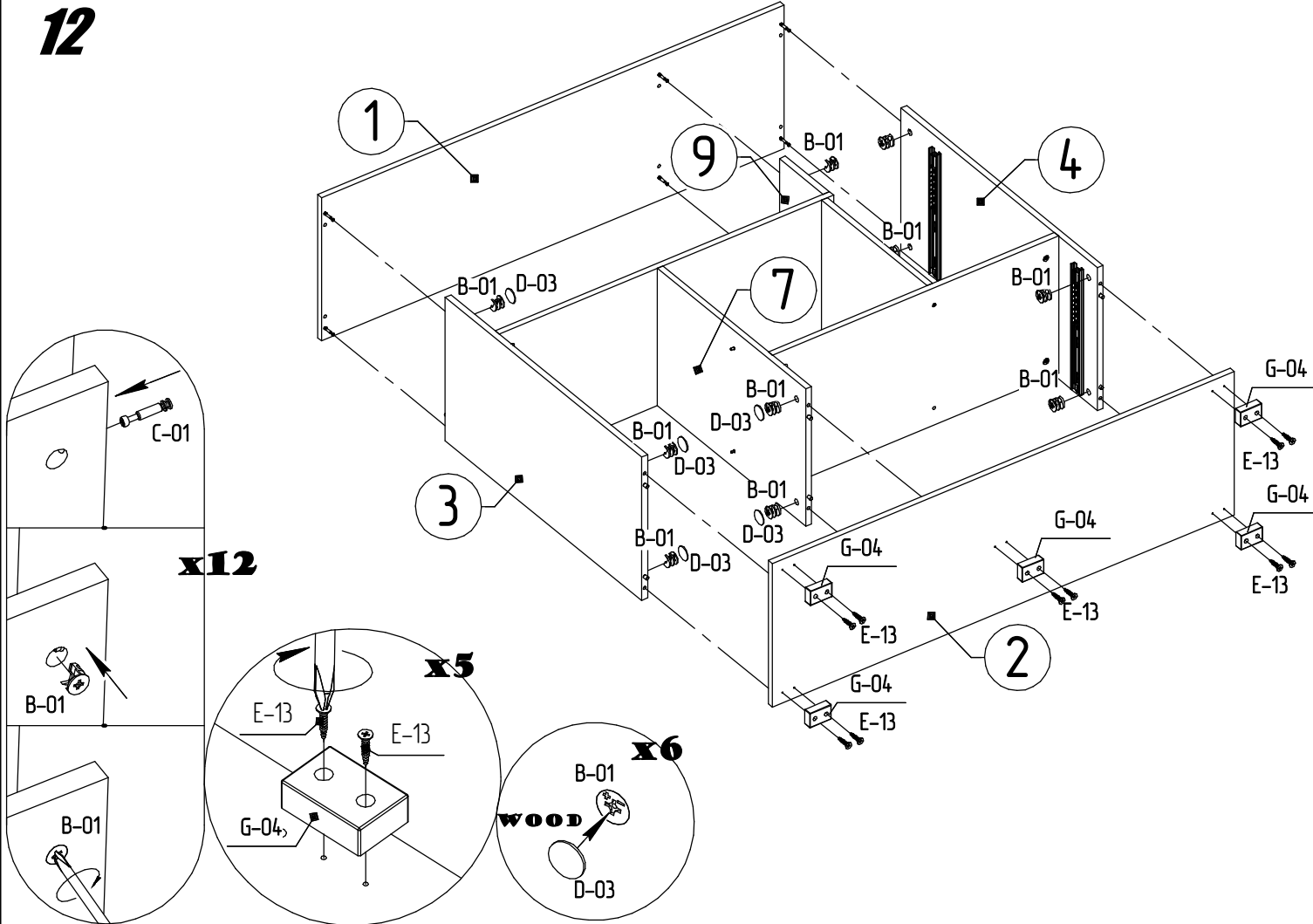




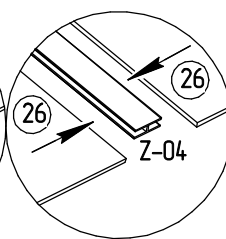
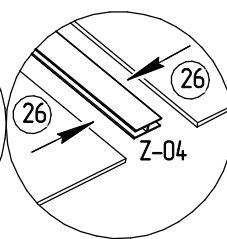
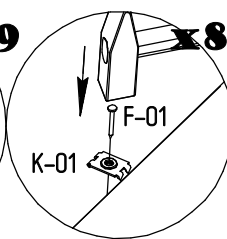
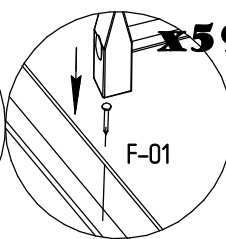
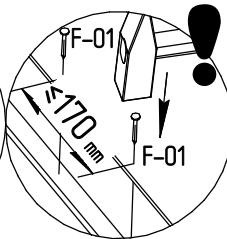
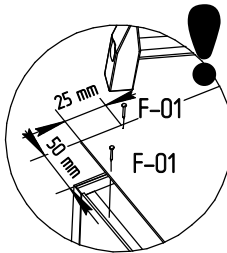
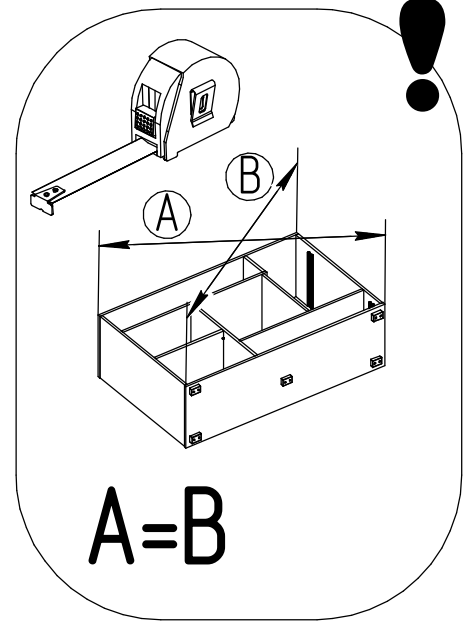
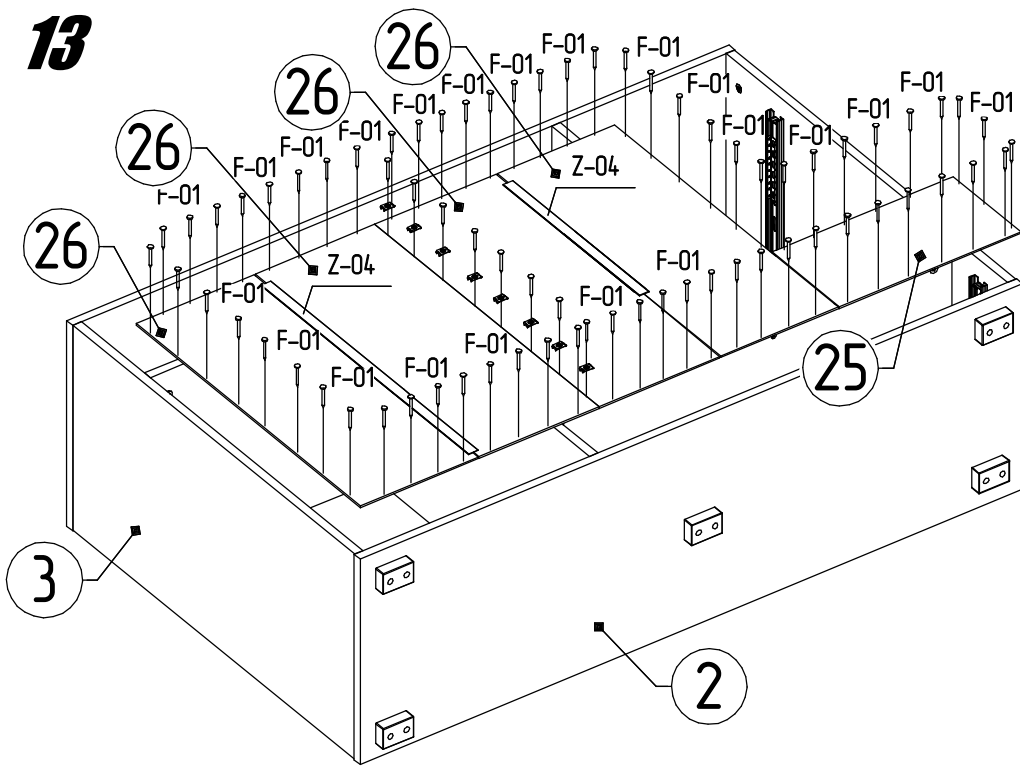
# 11



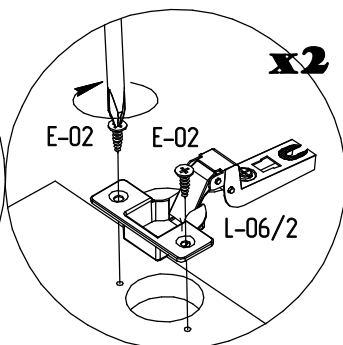
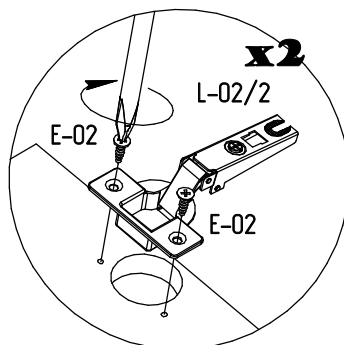
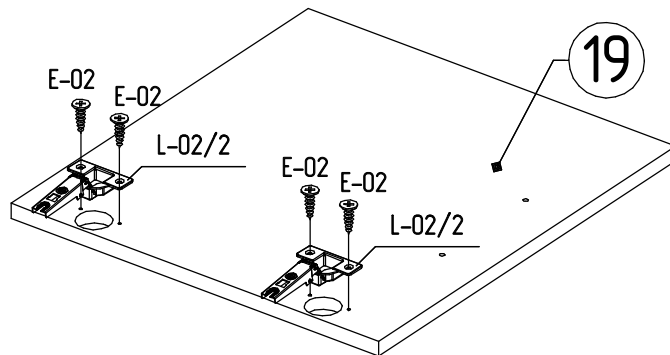
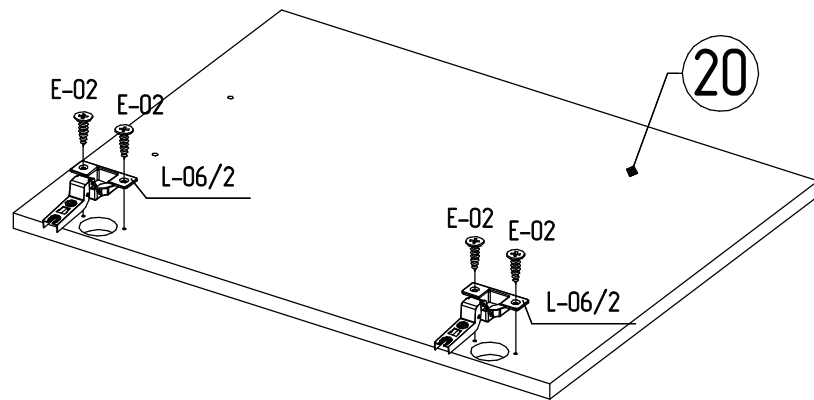
# 12

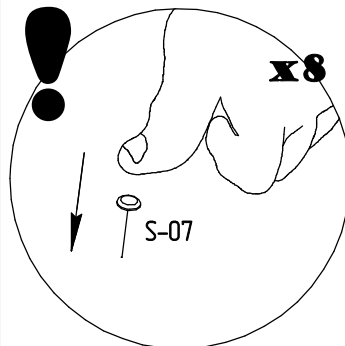
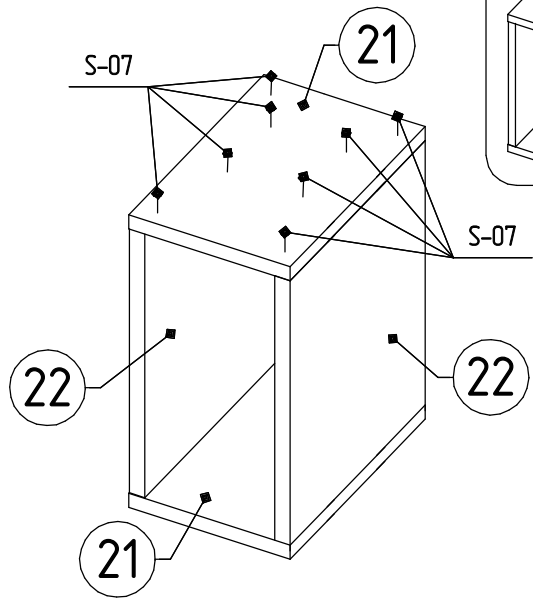
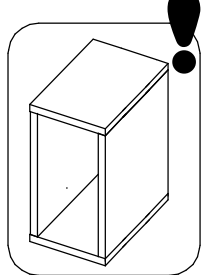
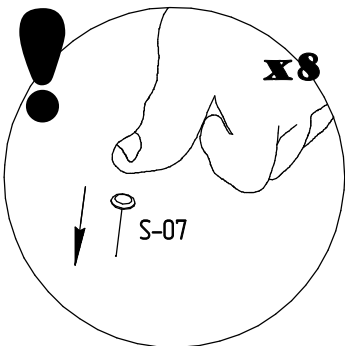
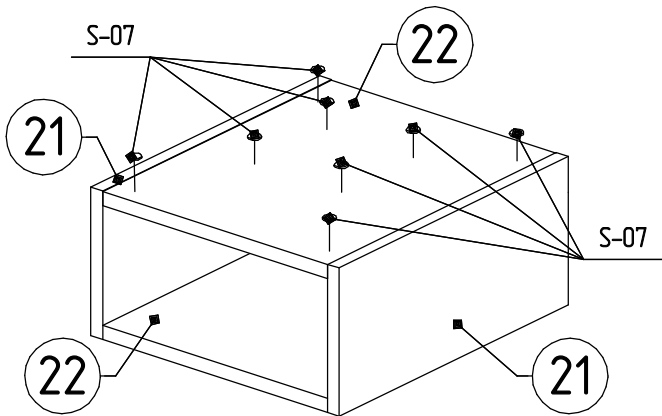
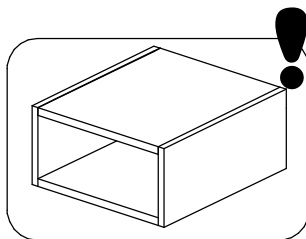
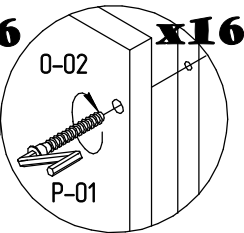
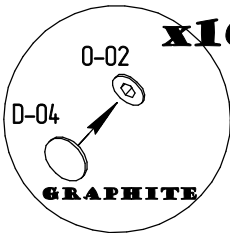
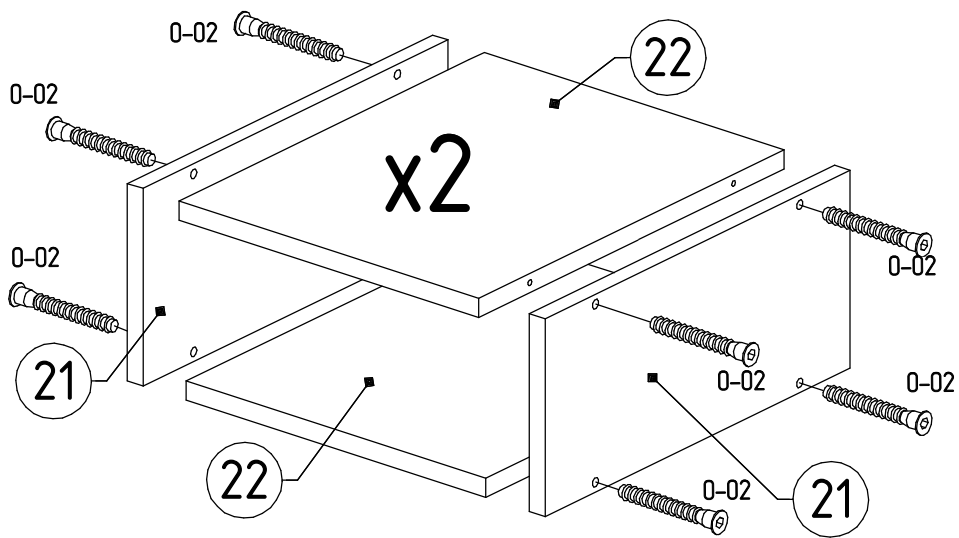


# 13

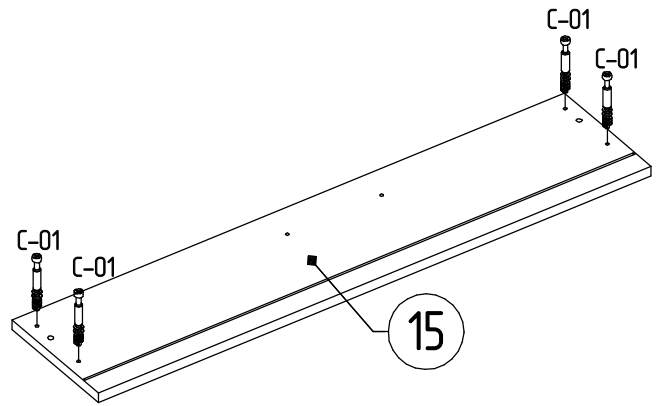
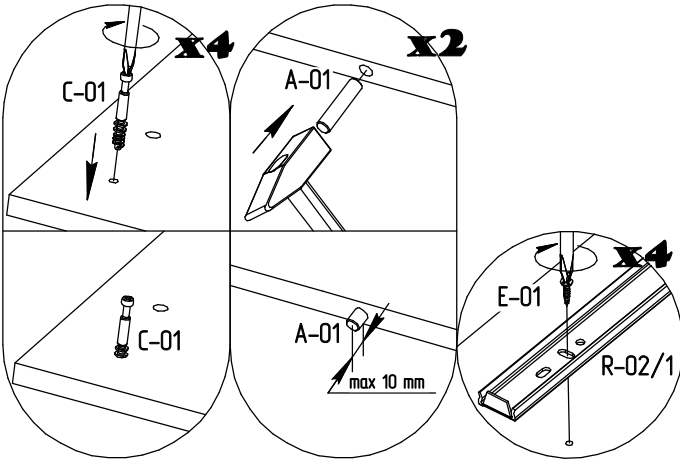
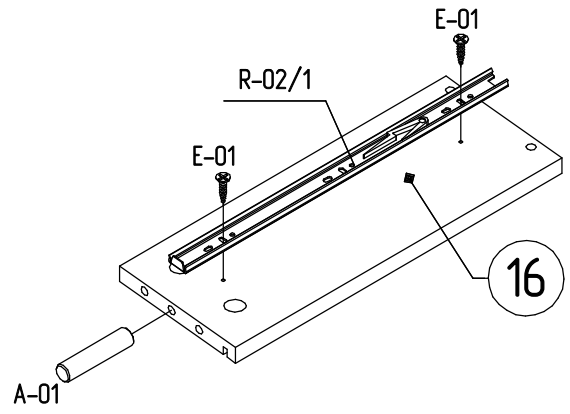
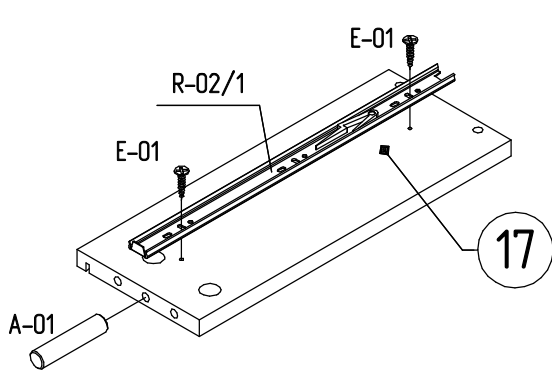


# 14

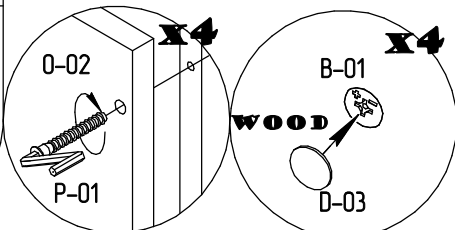
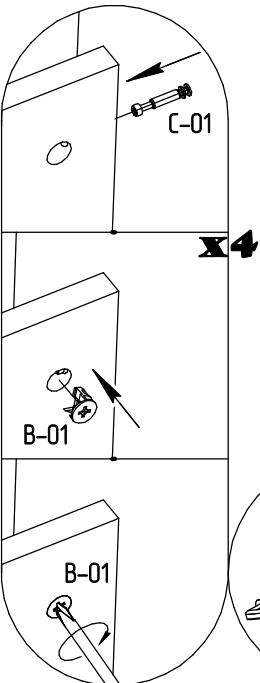
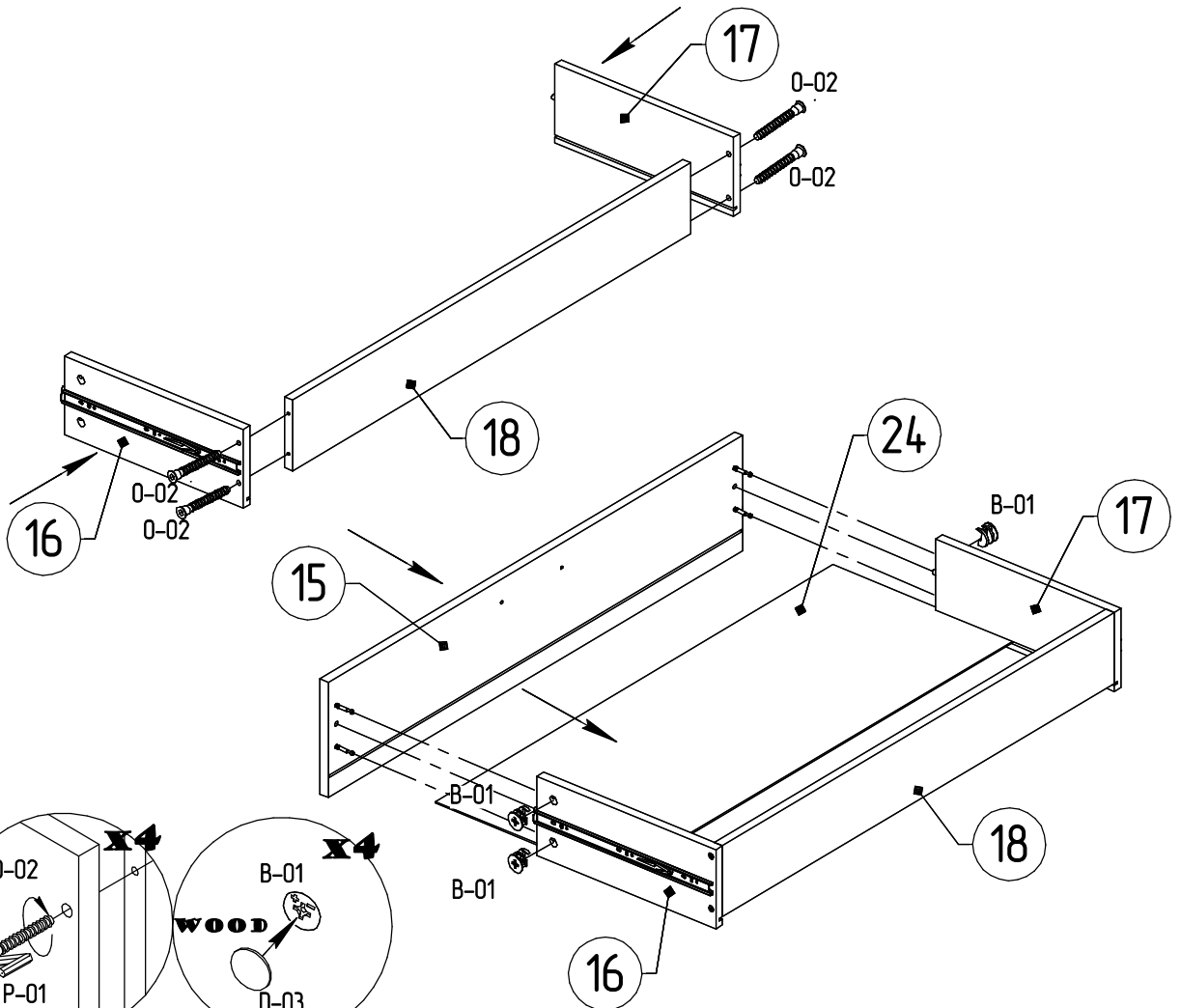




# 17

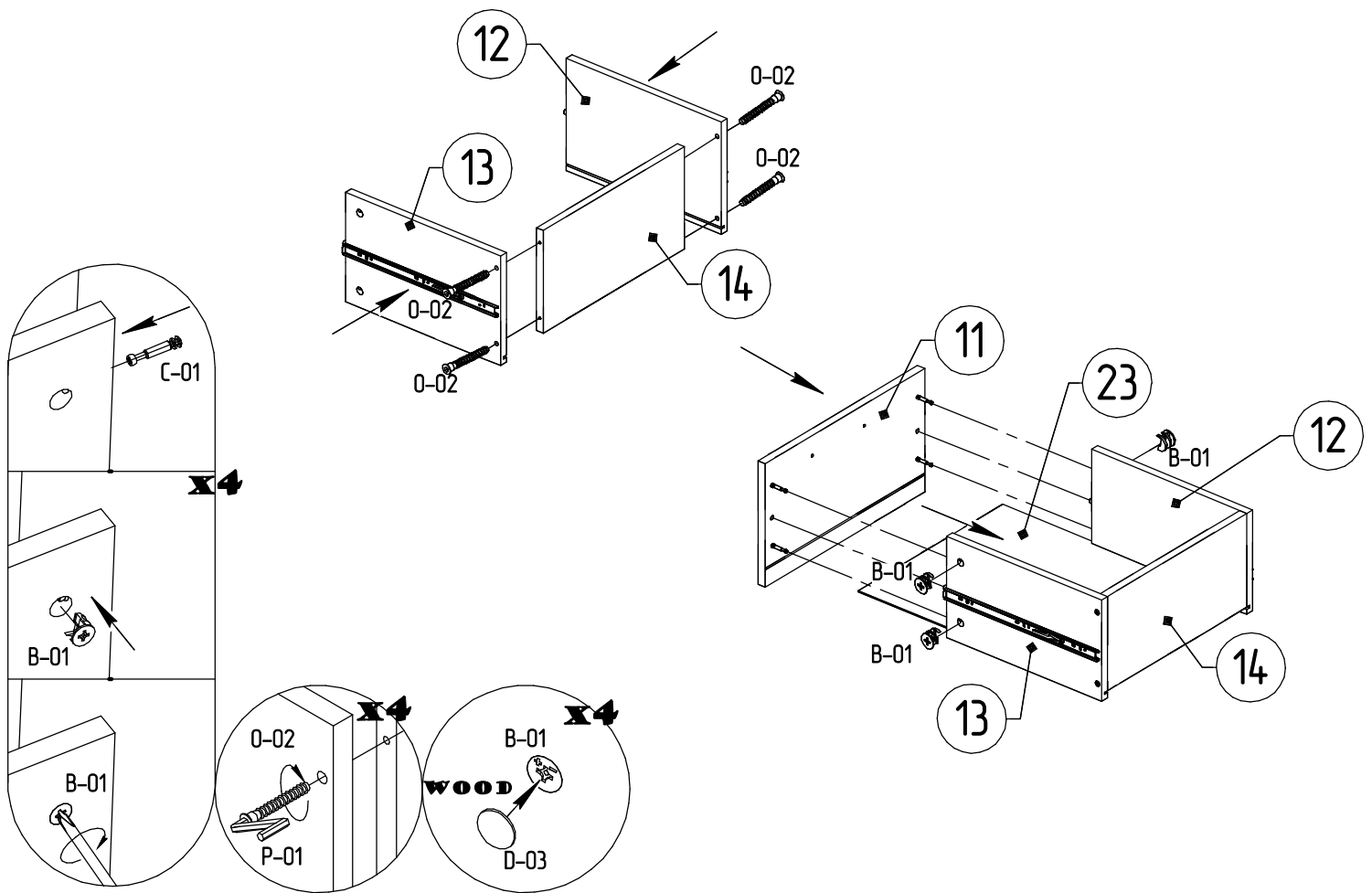


# 18

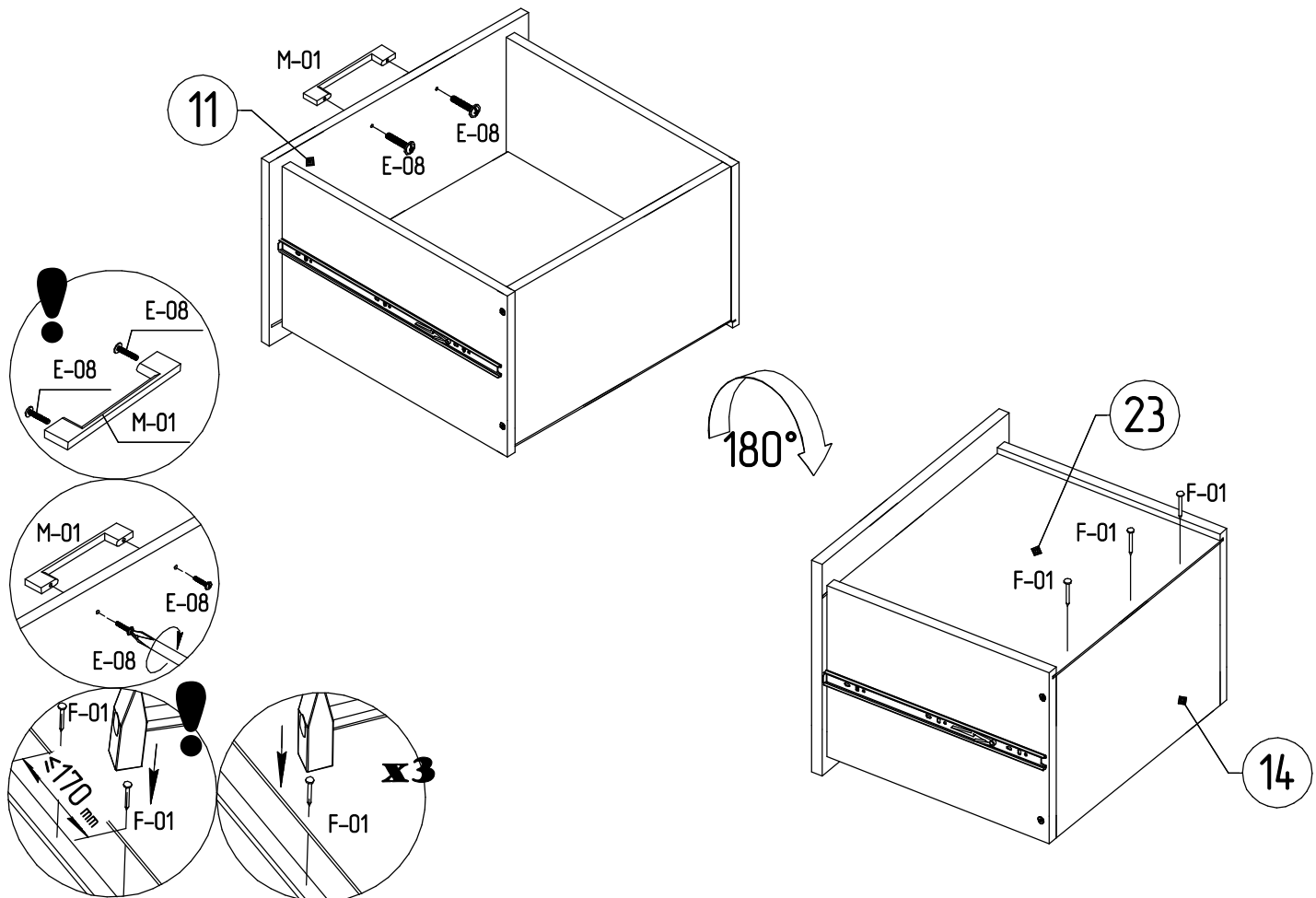




# 21

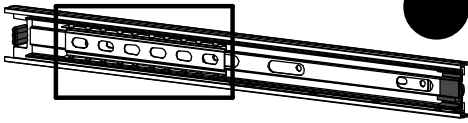


# 22

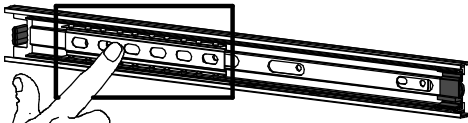


**23**

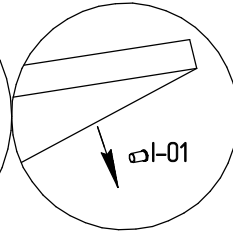
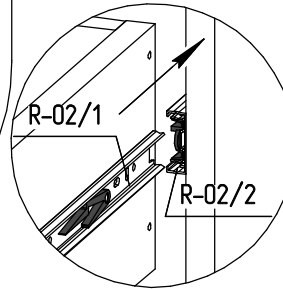
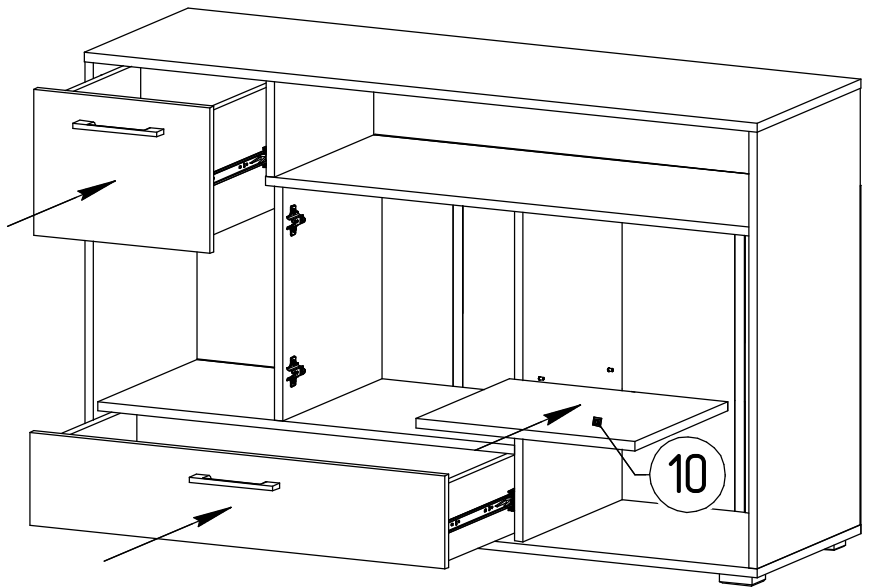
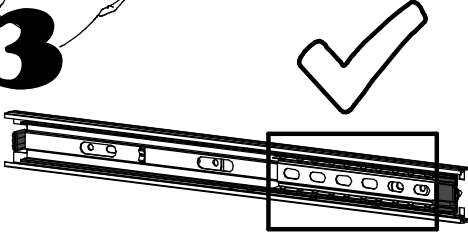
**1** X



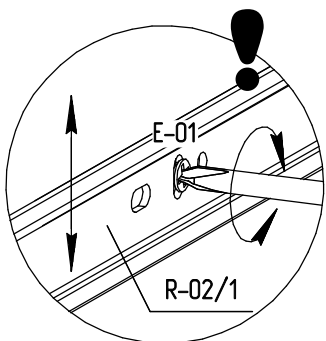
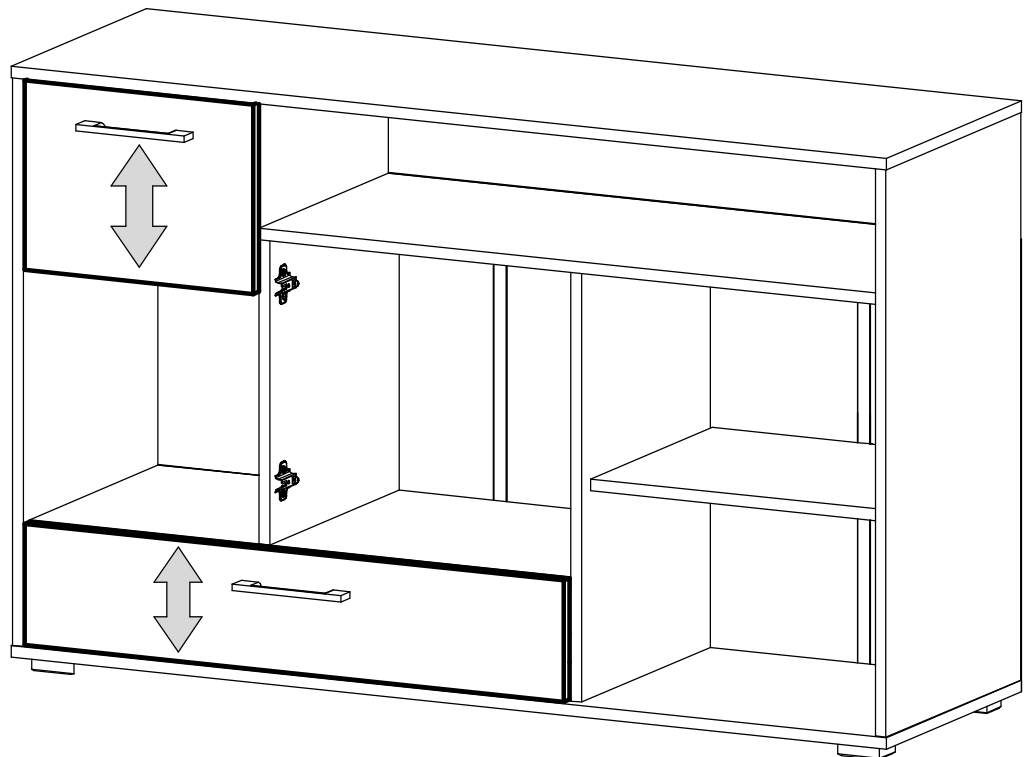
**2** →



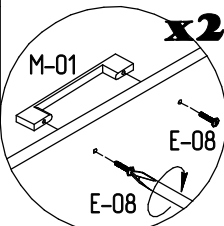
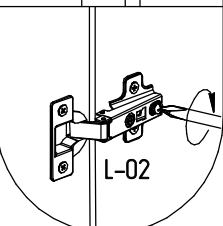
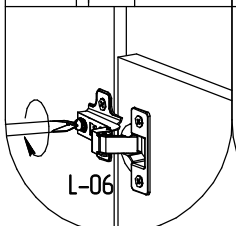
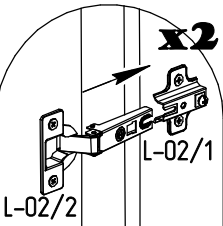
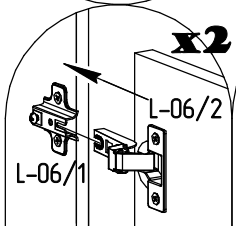
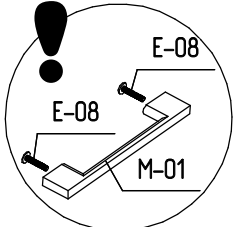
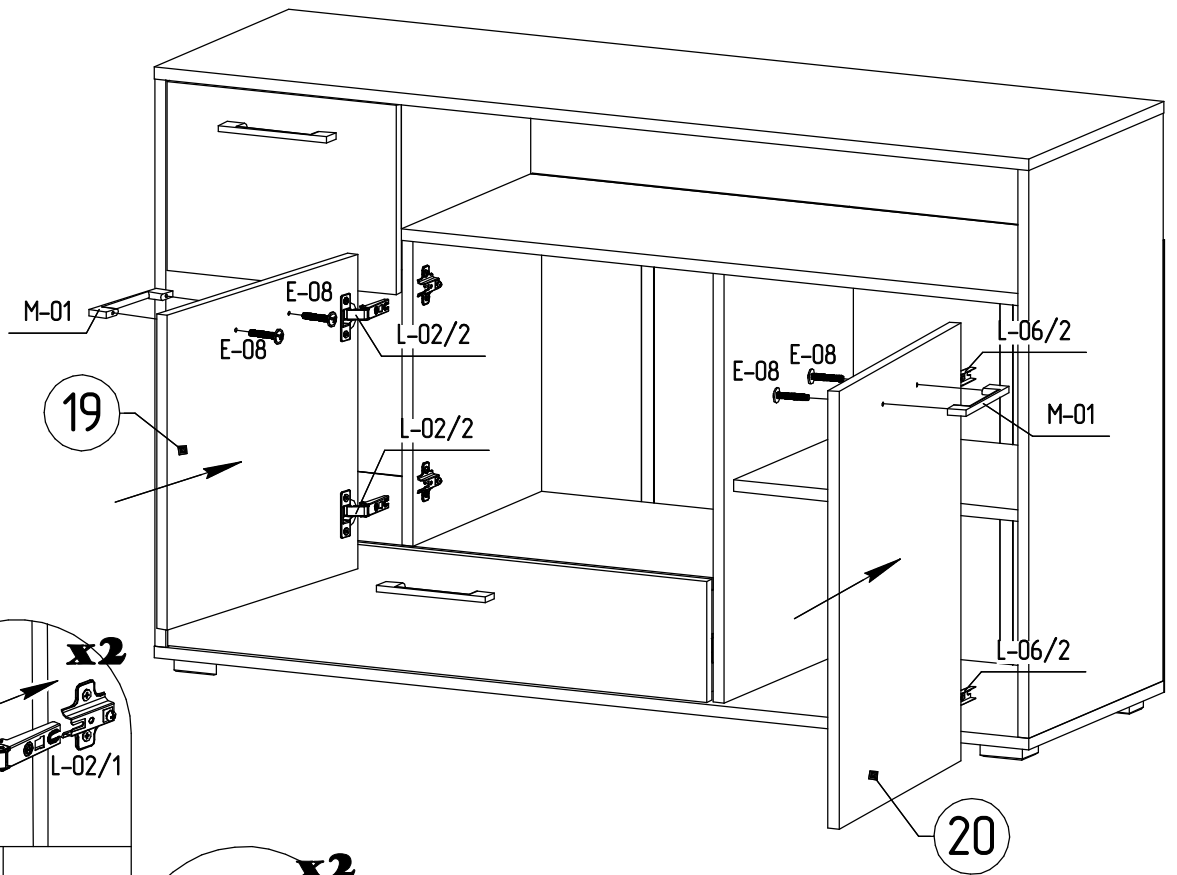
**3**



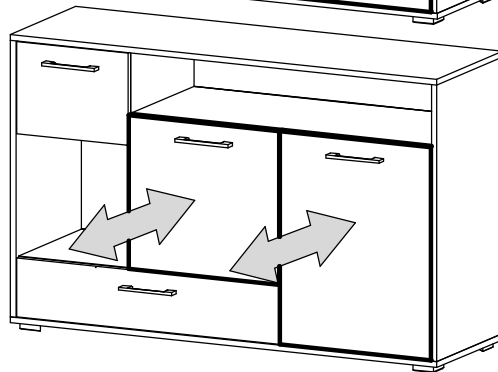
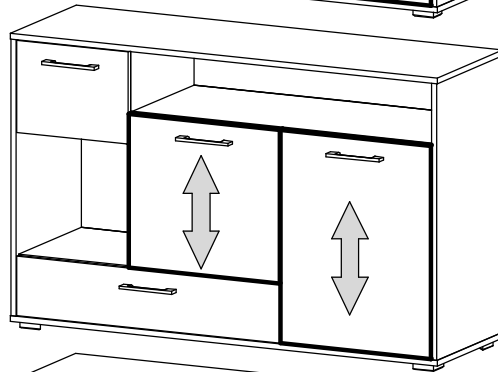
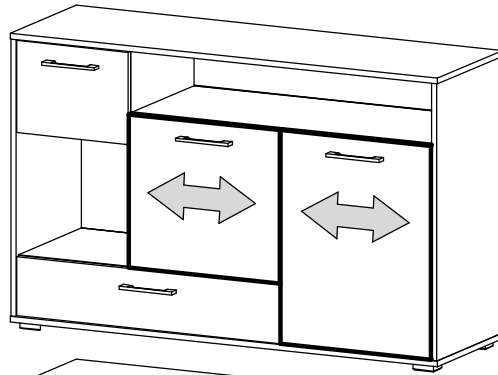
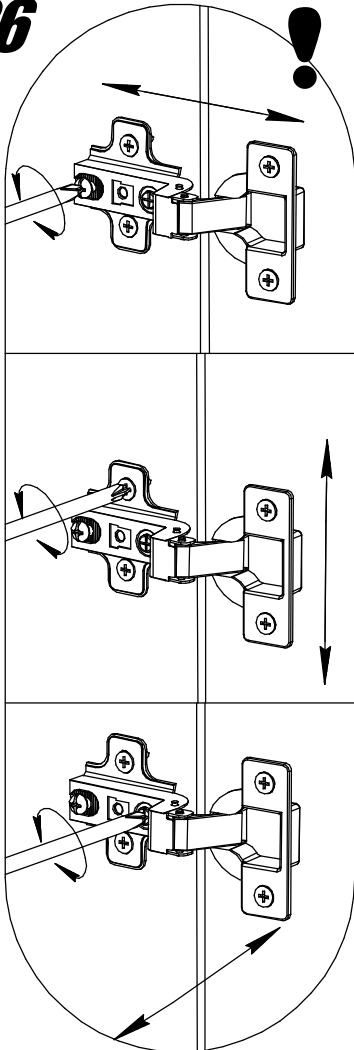
**24**



25

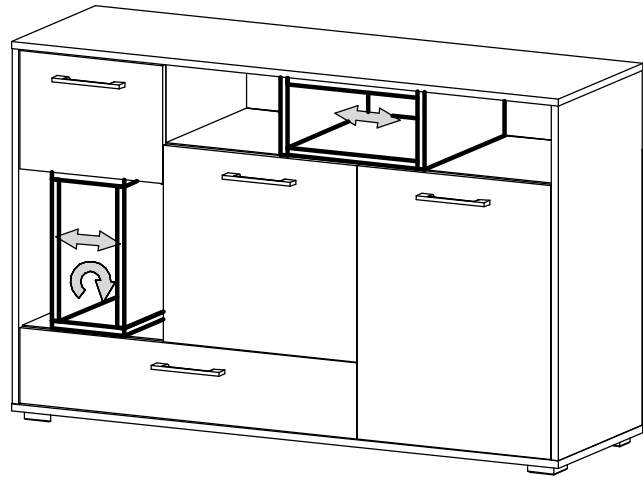
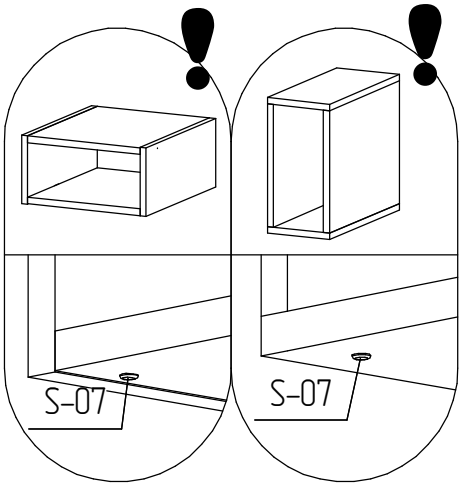
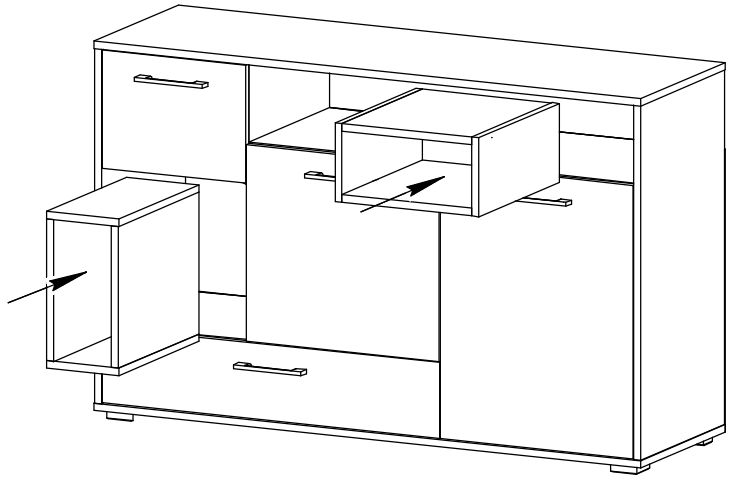


26





**27**



**28**

